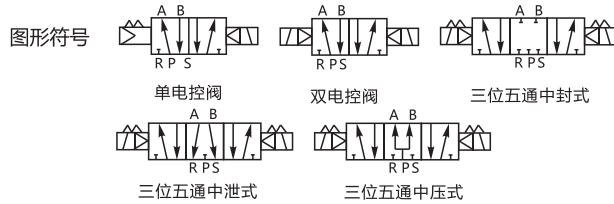


产品特点

该产品配置低功率线圈，适合清洁的电子环境中使用，高灵敏度。广泛应用于自动化装备领域。



型号表示方法

VGS **2** **1** 20 - **02** - **5** **DZ**

1	VGS1000
2	VGS2000
3	VGS3000
4	VGS4000

1	二位单电控
2	二位双电控
3	三位中封式
4	三位中泄式
5	三位中压式

代号	接管螺纹
空白	RC
TF	G
TN	NPT

LZ	L形插座式,带指示灯及过电压保护回路	VGS1000系列 VGS2000系列
DZ	DIN形插座式,带指示灯及过电压保护回路	VGS3000系列 VGS4000系列

5	DC24V
---	-------

接管口径适合系列		
01	1/8	VGS1000
02	1/4	VGS2000
03	3/8	VGS3000
04	1/2	VGS4000

电磁线圈规格表

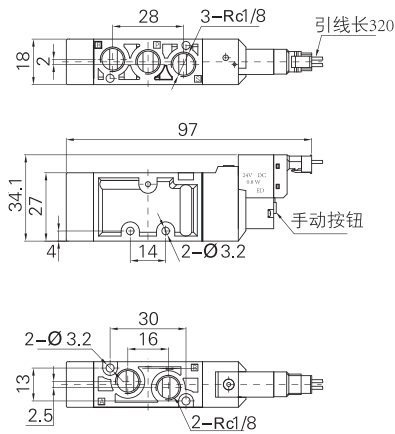
容许电压变动范围	±10%	
绝缘等级	B 级或相同等级	
保持电流	0.025A	
功率消耗	LZ	0.6W
	DZ	2W
过电压保护回路	标准配置	
指示灯	标准配置	

技术参数

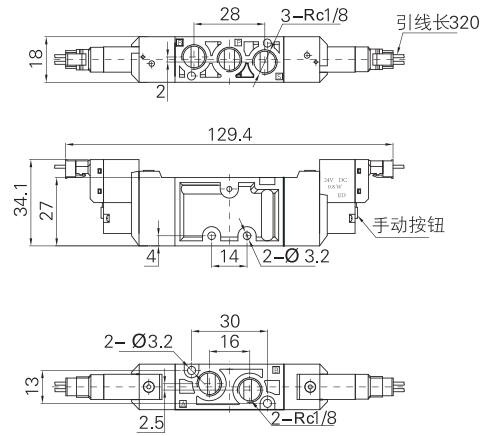
规格/项目	功能	通径 (mm)	CV值	接管口径	工作介质	使用压力范围	动作方式	最大动作频率	润滑	介质温度
VGS1120-01	二位五通	4.5	0.86	Rc1/8	空气	0.15~0.7MPa	内部先导式	5次/秒	不需要	-5~60°C
VGS1220-01	二位五通	4.5	0.86	Rc1/8						
VGS2120-02	二位五通	5	1.06	Rc1/4						
VGS2220-02	二位五通	5	1.06	Rc1/4						
VGS3120-03	二位五通	7	2.08	Rc3/8						
VGS3220-03	二位五通	7	2.08	Rc3/8						
VGS4120-04	二位五通	8.5	3.07	Rc1/2						
VGS4220-04	二位五通	8.5	3.07	Rc1/2						
VGS1320-01	三位五通	4	0.68	Rc1/8	空气	0.2~0.7MPa	内部先导式	3次/秒	不需要	-5~60°C
VGS1420-01	三位五通	4	0.68	Rc1/8						
VGS1520-01	三位五通	4	0.68	Rc1/8						
VGS2320-02	三位五通	4.5	0.86	Rc1/4						
VGS2420-02	三位五通	4.5	0.86	Rc1/4						
VGS2520-02	三位五通	4.5	0.86	Rc1/4						
VGS3320-03	三位五通	5.5	1.29	Rc3/8						
VGS3420-03	三位五通	5.5	1.29	Rc3/8						
VGS3520-03	三位五通	5.5	1.29	Rc3/8						
VGS4320-04	三位五通	7	2.08	Rc1/2						
VGS4420-04	三位五通	7	2.08	Rc1/2						
VGS4520-04	三位五通	7	2.08	Rc1/2						

■ 外形尺寸图 (mm)

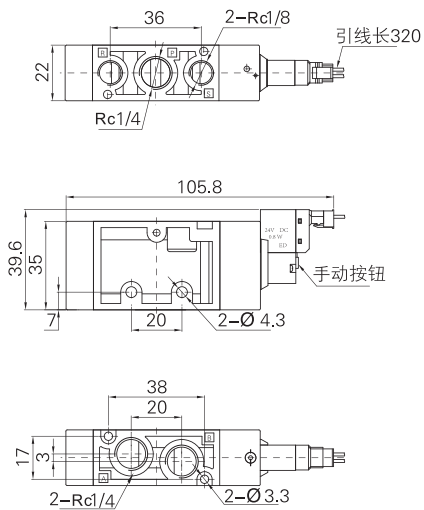
VGS1120



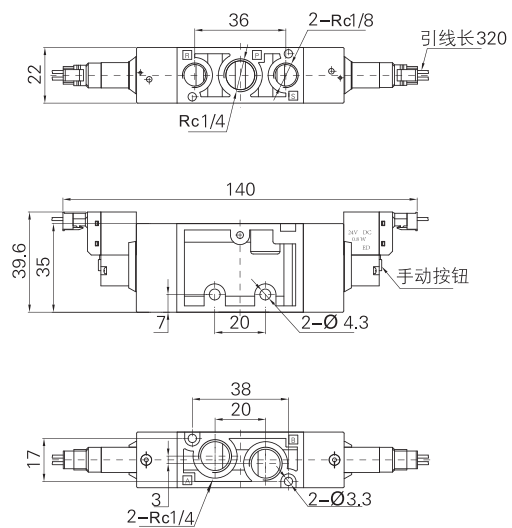
VGS1220



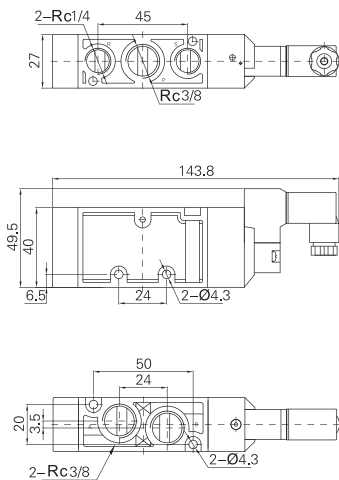
VGS2120



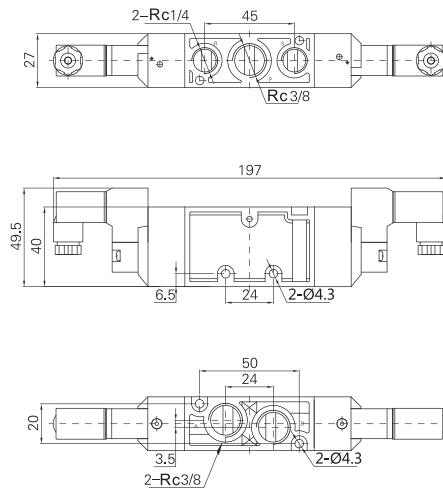
VGS2220



VGS3120



VGS3220



气源处理元件

控制元件

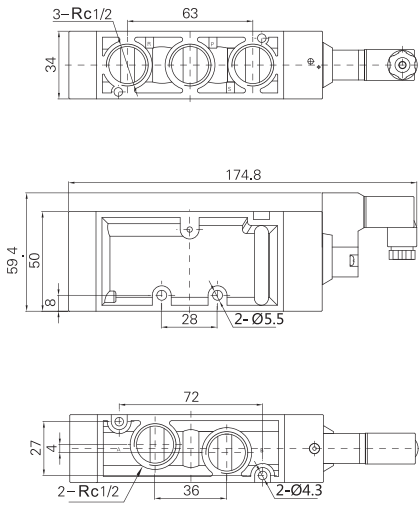
真空元件

检测元件

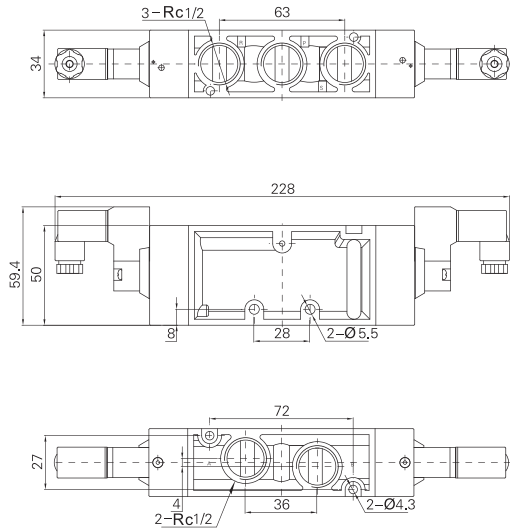
辅助元件

■ 外形尺寸图 (mm)

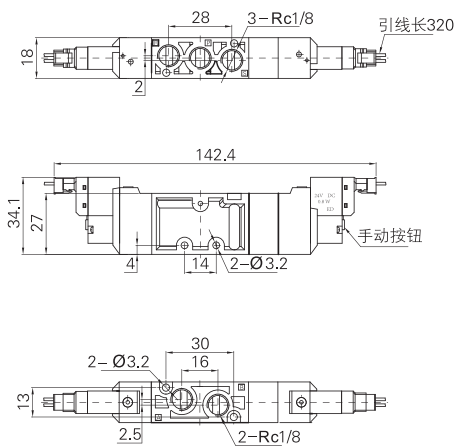
VGS4120



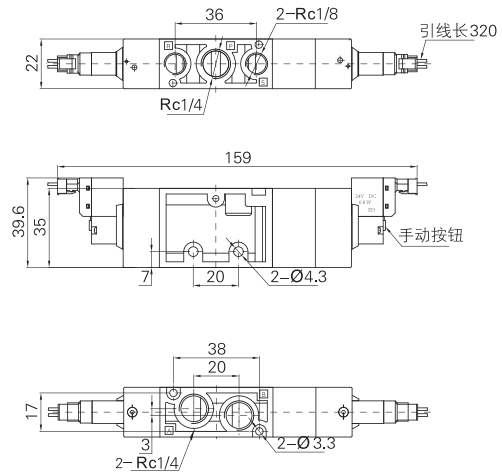
VGS4220



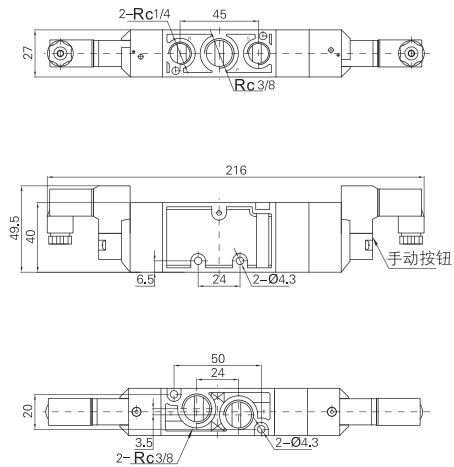
VGS1320 VGS1420 VGS1520



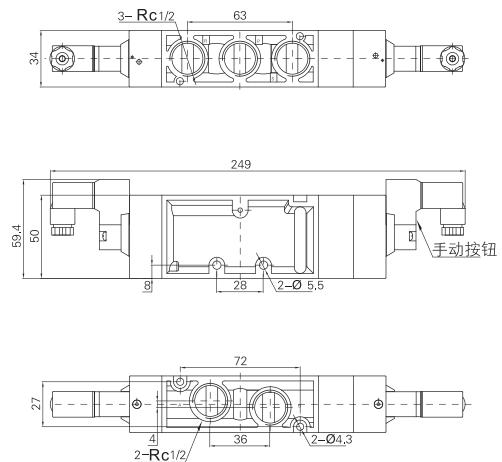
VGS2320 VGS2420 VGS2520



VGS3320 VGS3420 VGS3520



VGS4320 VGS4420 VGS4520



气源处理元件

控制元件

真空元件

检测元件

辅助元件